

**DMC901B****Dispositivo di Protezione e Controllo Linea MT - DV901A2NCI**

---

## Indice

<b>1</b>	<b>Generalità .....</b>	<b>3</b>
<b>2</b>	<b>Documenti di riferimento .....</b>	<b>3</b>
<b>3</b>	<b>Funzioni generali .....</b>	<b>3</b>
3.1	Letture e programmazione dei parametri tramite PC.....	3
3.2	Letture dei parametri tramite MMI. ....	4
3.3	Funzione di autodiagnosi.....	6
3.3.1	Segnalazione di anomalia .....	7
3.4	Gestione dell'interruttore .....	8
3.4.1	Dispositivo di comando dell'interruttore .....	8
3.4.2	Controllo della posizione dell'interruttore.....	8
3.4.3	Controllo del comando dell'interruttore .....	9
3.5	Relè SIR .....	9
3.6	Gestione degli eventi .....	9
3.7	Funzione I <sup>2</sup> t .....	10
3.8	Gestione dei contatori.....	10
3.9	Caratteristiche generali.....	11
<b>4</b>	<b>Configurazione porta Ethernet .....</b>	<b>12</b>
4.1	Parametri di configurazione .....	12
4.2	Segnalazioni e verifica connessione.....	13
<b>5</b>	<b>Pannello DMC901B (DV901A2NCI) .....</b>	<b>14</b>
5.1	Protezione di massima corrente .....	14
5.2	Protezione direzionale di terra.....	14
5.2.1	Discriminazione di guasti intermittenti od evolutivi .....	15
5.3	Richiusura .....	15
5.4	Funzionamento in presenza di Bassa Pressione SF6 .....	15
5.5	Segnalazioni ottiche locali .....	16
5.6	Schema di inserzione .....	17
<b>6</b>	<b>Caratteristiche costruttive .....</b>	<b>18</b>

## 1 Generalità

Il documento ha lo scopo di fornire le informazioni utili all'installazione, uso e manutenzione dei pannelli di protezione e controllo della cabina MT.

Nella prima parte del documento sono descritte le funzioni di carattere generale utili alla gestione di tutti i pannelli, successivamente sono fornite le informazioni specifiche dei singoli pannelli.

Nel documento sono presenti solamente le informazioni utili alla gestione dei pannelli, per quanto riguarda la descrizione del funzionamento delle protezioni e degli automatismi si rimanda alle specifiche funzionali dei pannelli.

## 2 Documenti di riferimento

- Impianti a Neutro Compensato Dispositivo di Protezione e Controllo Linea MT "Prescrizioni Funzionali" DV901A2NCI
- Addendum alle DV10xxA2NCI : DV900AD

## 3 Funzioni generali

### 3.1 Lettura e programmazione dei parametri tramite PC

La programmazione dei parametri funzionali deve essere eseguita da PC (Personal Computer) utilizzando l'apposito programma.

Il programma consente di leggere e programmare i parametri delle protezioni e automatismi e di predisporre opportunamente tutte le eventuali opzioni previste.

Il programma è dotato di un "Help" in linea che ne spiega l'utilizzo e di un "Help Funzionale" in linea che fornisce per ciascun parametro una breve descrizione della funzione e le informazioni utili alla programmazione.

In questo documento quando si farà riferimento a voci contenute nel menù programmazione il parametro verrà indicato con la descrizione mostrata a video, mentre la posizione nell'albero del menù verrà indicata con la successione dei livelli di menù separate dal simbolo →.

es.: Il parametro "Parametro xxx" è presente nel menù "Livello 1" → "Livello 2"

**Nota:** Prima di eseguire qualsiasi modifica ai parametri del dispositivo è necessario inviare il comando "Inizio Tarature" (vedi menù "Inizio/Fine Tarature").

**Per confermare i dati è poi necessario inviare il comando "Fine Tarature" (vedi menù "Inizio/Fine Tarature").**

### 3.2 Lettura dei parametri tramite MMI.

Sul pannello è presente la scheda di interfaccia MMI che consente di accedere in lettura a tutti i parametri di programmazione e informativi previsti.

Le informazioni sono visualizzate su un display a 2 righe con 16 caratteri per riga.

Il display è dotato di retroilluminazione che normalmente è spenta, si accende non appena viene premuto uno qualsiasi dei tasti di direzione e si spegne con un ritardo di circa 3 minuti a partire dall'ultima azione su un qualsiasi tasto di direzione.

Le informazioni da visualizzare su MMI sono organizzate per categorie omogenee in più livelli; utilizzando i pulsanti di direzione  $\uparrow$   $\downarrow$   $\leftarrow$   $\rightarrow$  è possibile scorrere tra questi livelli e raggiungere tutte le informazioni presenti.

Con i tasti di direzione  $\uparrow$  (su) e  $\downarrow$  (giù) si scorre tra le voci di menù dello stesso livello, con il tasto  $\rightarrow$  (destra) si entra nel menù di livello superiore, con il tasto  $\leftarrow$  (sinistra) si rientra da un menù di livello superiore alla voce di menù di livello inferiore dalla quale si era partiti.

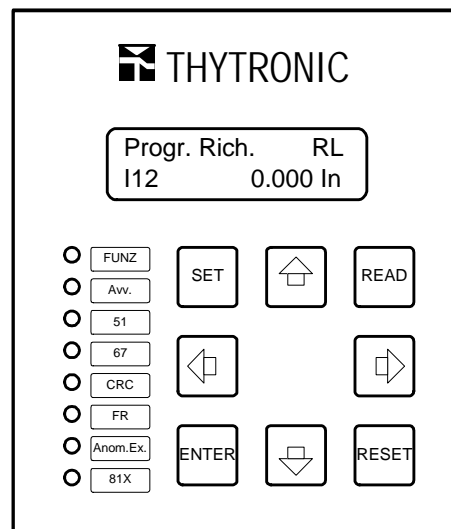
Le voci di menù dalle quali si accede ad un livello superiore sono contrassegnate dal simbolo " >> " presente all'estremità destra della seconda riga del display.

P.e. quando sul display è visualizzato:

Param protezioni e automatismi >>
--------------------------------------

premendo il tasto  $\rightarrow$  si accede al livello di menù che contiene, eventualmente accedendo ad altri livelli, i parametri di taratura delle protezioni e degli automatismi.

Da un punto qualsiasi del nuovo livello, premendo il tasto  $\leftarrow$ , si rientra al precedente livello e precisamente alla voce visualizzata sopra.



esempio di MMI (DV901A2NCI)



A titolo di esempio è riportato il livello principale del menù del pannello DMC901B (DV901A2NCI) che, a parte qualche piccola variazione, si ripete su tutti i pannelli.

Progr. Rich. xx I 12 0.000 In	visualizzazione di default per il pannello DMC901B (ciascun pannello presenta la propria schermata)
DATA: ORA :	data e ora attuale
Dati di targa del pannello >>	accesso al menù dei i dati di targa del pannello
Dati del montante >>	accesso al menù dei dati informativi del montante
Parametri di Comunicazione	Impostazione indirizzo e parametri rete Ethernet
Protezioni FUNZIONANTI	indica lo stato di funzionamento del pannello
Stato anomalia ASSENTE >>	indica lo stato di anomalia ed è l'accesso al menù con il dettaglio dello stato di anomalia
Misure >>	accesso al menù di lettura delle misure di tutte le grandezze in ingresso al pannello
Eventi >>	accesso al menù degli ultimi 8 eventi registrati
Stato di funz. >>	accesso al menù delle informazioni relative allo stato di funzionamento attuale del pannello
Param protezioni e automatismi >>	accesso al menù dei parametri di taratura di tutte le protezioni e degli automatismi del pannello
Contatori >>	accesso al menù dei contatori totali e parziali del pannello
Stato Ingressi >>	accesso al menù delle informazioni relative allo stato di tutti gli ingressi digitali del pannello
Stato Uscite >>	accesso al menù delle informazioni relative allo stato di tutte le uscite (relè) del pannello

---

### 3.3 Funzione di autodiagnosi

La funzione è presente sui pannelli: DMC901B, DMC905B, DMC910B, DMC917B, DMC920B, DMC922B, DMC925B, DMC933B, DMC945B.

La funzione autodiagnostica ha lo scopo di accertare lo stato di integrità degli elementi hw e sw necessari al buon funzionamento dell'apparato.

Tale funzione viene eseguita all'accensione del pannello e periodicamente durante la sua normale attività, senza interferire con il funzionamento del pannello.

Gli elementi di sistema soggetti a diagnostica sono:

- diagnostica della funzionalità hw
- diagnostica dell'integrità del programma
- diagnostica dell'integrità dei dati presenti in memoria non volatile

La funzione autodiagnostica determina lo stato diagnostico dell'apparato che può indicare:

- assenza di anomalia
- presenza di anomalia grave o maggiore
- presenza di anomalia poco grave o minore

L'anomalia è considerata poco grave o minore quando tutte le funzioni di protezione e degli automatismi sono operative.

In condizione di *assenza di anomalia* tutte le funzioni del dispositivo sono abilitate.

In condizione di *presenza di anomalia minore* il dispositivo continua ad operare in modo degradato.

In condizione di *presenza di anomalia maggiore* il dispositivo è messo fuori servizio: le funzioni di protezione e controllo sono disabilitate, mentre le funzioni di visualizzazione su display, comunicazione e diagnostica sono operative, compatibilmente con la tipologia di anomalia rilevata.

L'eventuale anomalia rilevata è codificata in modo da permettere all'operatore di individuare l'elemento in anomalia.

Le scelte progettuali e il sistema diagnostico garantiscono al massimo grado possibile che in caso di guasto non vengano emessi comandi o segnalazioni intempestive.

La funzione di autodiagnostica opera in modo diverso all'avviamento del pannello e durante il normale funzionamento.

Descrizione delle anomalie rilevate all'avviamento:

Anomalia	Gravità
Dati presenti in memoria non volatile corrotti o assenti	Maggiore
Errore nella fase di inizializzazione del DSP	Maggiore
Scheda MMI assente	Minore
Scheda Uscite Analogiche <sup>(x)</sup> assente	Minore
Scheda Ingressi <sup>(x)</sup> assente	Maggiore
Scheda Relè di Segnalazione <sup>(x)</sup> assente	Maggiore
Scheda Relè di Comando <sup>(x)</sup> assente	Maggiore

---

(x) Per ogni pannello sono fornite le informazioni diagnostiche relative a ciascuna scheda presente.



Descrizione delle anomalie rilevate durante il normale funzionamento:

Anomalia	Gravità
Dati presenti in memoria non volatile corrotti	Maggiore
Errore nello scambio di informazioni col DSP	Maggiore
Programma corrotto	Maggiore
Scheda MMI in anomalia	Minore
Scheda Uscite Analogiche <sup>(x)</sup> in anomalia	Minore
Scheda Ingressi in anomalia	Maggiore
Scheda Relè di Segnalazione <sup>(x)</sup> in anomalia	Maggiore
Scheda Relè di Comando <sup>(x)</sup> in anomalia	Maggiore
Presenza di almeno un relè in anomalia	Maggiore
Relè xxx in anomalia	Maggiore

L'informazione associata a ciascuna anomalia assume i valori: "Assente", "Presente" e "Scomparsa".

Il valore "Scomparsa" viene assegnato quando si presenta un'anomalia e successivamente scompare. In questo caso il valore viene impostato ad "Assente" se, dopo essere stata visualizzata su MMI viene premuto il pulsante di reset.

L'informazione associata allo stato di anomalia delle schede assume i valori:

ASSENTE:	La scheda è presente e funziona correttamente.
PRESENTE:	La scheda è in anomalia.
PRESENTE: SCHEDA MANCANTE:	La scheda risulta mancante
PRESENTE: SCHEDA NON COMPATIBILE:	La scheda non è compatibile con quella attesa.

### 3.3.1 Segnalazione di anomalia

Lo stato di funzionamento del pannello può essere visualizzata con il dettaglio descritto sopra sia su MMI, vedi par. 3.2 sia su PC: menù "Informazioni funzionali" → "Stato diagnostico"

In condizione di *anomalia maggiore* il led di "Pannello funzionante" lampeggia e viene comandata la diseccitazione del relè di anomalia pannello "AnPa" con la conseguente chiusura dei contatti presenti sui connettori di uscita C2 e C3 (vedi schemi di inserzione dei singoli pannelli).

In condizione di *anomalia minore* la segnalazione sui contatti di uscita può essere abilitata o disabilitata predisponendo opportunamente il parametro:

"Segnala anomalia MINORE" che può assumere i valori:

Esclusa:	La condizione di Anomalia Minore non viene segnalata a distanza.
Inclusa:	La condizione di Anomalia Minore comanda il relè AnPa.

Il parametro "Segnala anomalia MINORE" è presente nel menù:  
"Informazioni funzionali" → "Stato diagnostico"

(x) Per ogni pannello sono fornite le informazioni diagnostiche relative a ciascuna scheda presente.



---

## 3.4 Gestione dell'interruttore

### 3.4.1 Dispositivo di comando dell'interruttore

La funzione è presente sui pannelli: DMC901B, DMC905B, DMC910B, DMC917B, DMC920B, DMC922B, DMC925B, DMC945B.

Il dispositivo di comando dell'interruttore prevede, per ragioni di sicurezza, la disponibilità dell'interruttore anche in caso di guasto grave del pannello. Tale funzione è realizzata utilizzando relè separati per il comando manuale o automatico.

Per i comandi manuali, da pulsante o da telecomando, sono previsti relè alimentati direttamente dalla tensione ausiliaria di alimentazione del pannello<sup>(x)</sup>, la logica di funzionamento interviene unicamente per acquisire i segnali di comando volontario (CV\_52\_CH e CV\_52\_AP) che comandano direttamente i relè di chiusura e di apertura dell'interruttore (252CX e 252AX).

Per la stessa ragione anche i relè di segnalazione della posizione interruttore, 52ccx e 52cax, e i led di posizione interruttore sono direttamente alimentati dalla tensione ausiliaria del pannello; la logica di funzionamento acquisisce la posizione tramite gli ingressi I\_52ccx e I\_52cax.

I comandi automatici (intervento protezioni e automatismo di richiusura) sono invece attuati dai relè 52AX e 52CX (rispettivamente relè di apertura e di chiusura) controllati dalla logica di funzionamento e alimentati da una tensione interna del pannello.

I comandi volontari all'interruttore (locale o telecomando) garantiscono una durata minima del comando all'interruttore di 100 ÷ 300 ms.

I comandi di apertura e chiusura possono essere inviati anche da PC utilizzando la funzione "Comandi", in questo caso i comandi sono attuati dai relè 52AX e 52CX; l'impulso di comando dura 120 ms.

I pulsanti di apertura e chiusura presenti sul fronte del pannello e i comandi da PC sono abilitati solamente se è presente l'ingresso "Locale" la cui presenza è segnalata dall'accensione del led "Locale".

I telecomandi di apertura e chiusura sono sempre abilitati, l'eventuale disabilitazione dipende dai collegamenti esterni (vedi schema di inserzione – collegamento C1/E – C1/D).

### 3.4.2 Controllo della posizione dell'interruttore

La funzione è presente sui pannelli: DMC901B, DMC905B, DMC910B, DMC917B, DMC920B, DMC922B, DMC925B, DMC945B.

La posizione dell'interruttore è indicata sul fronte del pannello mediante l'accensione dei led che formano la crociera indicante appunto la posizione dell'interruttore; lo stato di chiusura dell'ingresso del fine corsa 52ccx determina l'accensione dei led rossi, mentre lo stato di chiusura dell'ingresso del fine corsa 52cax determina l'accensione dei led verdi.

L'eventuale stato di incongruenza degli ingressi 52cax e 52ccx (entrambi aperti o entrambi chiusi) viene rilevato e determina la segnalazione di "Incongruenza interruttore". Lo stato di incongruenza che si può presentare durante le manovre dell'interruttore viene mascherato per un tempo prefissato (200ms).

Lo stato di incongruenza viene segnalato:

- mediante l'accensione del led "AnExt" (presente su tutti i pannelli di cui sopra tranne DMC945B)
- mediante la visualizzazione su MMI (menù "Stato di funzionamento") e su PC (menù "Informazioni funzionali" → "Stato di funzionamento" informazione "Posizione interruttore").

L'informazione "Posizione interruttore" assume i valori:

CHiuso	Finecorsa 52cc chiuso e 52ca aperto.
APerto	Finecorsa 52cc aperto e 52ca chiuso.
In Manovra	Stato di incongruenza durante il tempo di mascheramento.
Incongruente	Stato di incongruenza con tempo di mascheramento scaduto.

---

(x) Fa eccezione il comando di chiusura del pannello DMC945B che è sempre controllato dal software del pannello in quanto in alcuni casi (controllo di sincronismo) il comando volontario può essere bloccato.

---





### 3.4.3 Controllo del comando dell'interruttore

La funzione è presente sui pannelli: DMC901B, DMC905B, DMC910B, DMC917B, DMC920B, DMC922B, DMC925B.

La funzione controlla che i comandi di chiusura e di apertura dell'interruttore siano eseguiti correttamente nel tempo massimo impostato.

Se la condizione non si verifica la mancata manovra viene segnalata con l'accensione del led Anom.Ex. e la chiusura impulsiva del relè AnIn.

La funzione può essere abilitata o disabilitata predisponendo opportunamente il parametro:

“Abilitazione controllo manovra interruttore” che assume i valori:

Esclusa: Il controllo della manovra dell'interruttore non viene effettuato.

Inclusa: Il controllo della manovra dell'interruttore viene effettuato per ogni comando di apertura o di chiusura.

Il parametro “Abilitazione controllo manovra interruttore” è presente nel menù:

“Protezioni e automatismi” → “Controllo manovre interruttore”

### 3.5 Relè SIR

La funzione è presente sui pannelli: DMC901B, DMC905B, DMC910B, DMC917B, DMC920B, DMC922B, DMC925B, DMC945B.

Il relè è usato per il comando della sirena presente nel pannello DMC913.

La chiusura del relè è sempre impulsiva con durata fissa di 300ms.

Il relè è comandato dallo scatto delle protezioni abilitate al suo comando.

Il comando del relè SIR può essere abilitato o disabilitato da PC predisponendo il parametro

“Abilitazione sirena”

presente nel menù: “Protezioni e automatismi” → “Abilitazione sirena”

Nello stesso menù sono presenti i parametri per l'abilitazione della sirena dallo scatto di ogni singola protezione:  
es. “Attivazione sirena per 51S1”

### 3.6 Gestione degli eventi

La funzione in questa forma è presente sui pannelli: DMC901B, DMC905B, DMC910B, DMC917B, DMC920B, DMC933B, DMC925B;

per i pannelli DMC922B e DMC945B la funzione è realizzata con modalità diverse che sono descritte nei paragrafi relativi a questi pannelli.

In caso di apertura dell'interruttore per scatto di protezioni vengono memorizzate su memoria circolare (8 eventi) i valori delle grandezze analogiche presenti ai morsetti del pannello, la soglia che ha comandato l'apertura dell'interruttore, l'eventuale fallita richiusura, la data e l'ora dell'intervento.

Le informazioni di evento registrate sono visualizzate su MMI, vedi par. 3.2 e su PC: comando “Lettura eventi memorizzati” nel menù “Eventi”.

La funzione di registrazione degli eventi può essere abilitata o disabilitata da PC predisponendo il parametro:

“Abilita la registrazione degli eventi”

presente nel menù: “Protezioni e automatismi” → “Abilitazione registrazione eventi”.

---

### 3.7 Funzione I<sup>2</sup>t

La funzione è presente sui pannelli: DMC901B, DMC905B, DMC910B, DMC917B, DMC920B, DMC922B, DMC925B.

Ad ogni apertura dell'interruttore le correnti di fase collegate agli ingressi (e la corrente omopolare se esiste) sono utilizzate per il calcolo di  $\sum(I_x \cdot K_f)^2 \cdot t$ <sup>(\*)</sup>, (e  $\sum(I_o \cdot K_o)^2 \cdot t$ ), dove K<sub>f</sub> (e K<sub>o</sub>) sono i rapporti di trasformazione dei trasformatori di fase (e omopolare) e t è il tempo di apertura dell'interruttore. K<sub>f</sub>, (K<sub>o</sub>) e t sono parametri impostabili dall'operatore.

Le somme possono essere utilizzate per conoscere lo stato di usura dei poli dell'interruttore, allo scopo è prevista una soglia per le correnti di fase (ed un'altra eventuale per la corrente omopolare), che se superate attivano la segnalazione di anomalia esterna led "Anom.Ex."

La funzione di calcolo di I<sup>2</sup>t può essere abilitata o disabilitata da PC predisponendo il parametro:

"Abilitazione calcolo I<sup>2</sup>t"

Indipendentemente dalla funzione di calcolo di I<sup>2</sup>t la segnalazione di anomalia esterna può essere abilitata o disabilitata predisponendo il parametro:

"Abilitazione Anomalia per I<sup>2</sup>t di fase" (e "Abilitazione Anomalia per I<sup>2</sup>t omopolare")

Le due predisposizioni citate sono nel menù: "Protezioni e automatismi" → "Soglie I<sup>2</sup>t"

### 3.8 Gestione dei contatori

La funzione è presente sui pannelli: DMC901B, DMC905B, DMC910B, DMC917B, DMC920B, DMC922B, DMC925B, DMC933B, DMC945B.

Ogni pannello prevede alcuni contatori a 4 cifre per il conteggio del numero di interventi delle soglie e del numero di manovre dell'interruttore.

Per ogni elemento da totalizzare è disponibile una coppia di contatori, il contatore degli interventi totali non azzerabile, il contatore degli interventi parziali azzerabile da PC.

Lo stato dei contatori è visualizzato sia su MMI, vedi par. 3.2 sia su PC: menù "Contatori" → "Contatori parziali" o "Contatori totali".

I contatori parziali sono azzerabili unicamente da PC con il comando "Azzerare contatori parziali".

L'incremento di tutti i contatori può essere abilitato o disabilitato da PC predisponendo il parametro:

"Abilitazione incremento contatori" che può assumere i valori:

Esclusa: I contatori del pannello sono disabilitati.

Inclusa: I contatori sono abilitati.

Il parametro "Abilitazione incremento contatori" è presente nel menù:

"Contatori" → "Abilitazione contatori"

---

(\*) Per ogni corrente di fase e omopolare presente esiste la relativa variabile contenente la relativa sommatoria.

### 3.9 Caratteristiche generali

#### Alimentazione ausiliaria

Tensione:	
- valore nominale	$U_{AUX}$ 110 Vcc
- campo d'impiego	88...132 Vcc
Componente alternata massima	$\leq 10\%$
Potenza assorbita a riposo	circa 16 W
Potenza assorbita massima	circa 20 W

Per interruzioni della tensione ausiliaria inferiori a 50 ms il pannello continua a funzionare correttamente.

Per interruzioni superiori a 50 ms si può avere o il corretto funzionamento dei dispositivi o il reset con la successiva ripetizione del funzionamento, nel caso di protezioni, o il reset definitivo nel caso della richiusura.

#### Contatti di comando

Tensione nominale	110V
Corrente nominale	5 A
Tensione nominale	250 V
Potere di interruzione (L/R=40ms; $10^5$ manovre)	110 V 0.5 A
Numero di manovre elettriche	$\leq 10^5$
Numero di manovre meccaniche	$\leq 10^6$

#### Contatti di segnalazione

Tensione nominale	110V
Corrente nominale	5 A
Tensione nominale	250 V
Potere di interruzione (L/R=40ms; $10^5$ manovre)	110 V 0.2 A
Numero di manovre elettriche	$\leq 10^5$
Numero di manovre meccaniche	$\leq 10^6$

#### Porta di comunicazione RS232

RS232	19200b/s, No parity, 1 stop bit
Connettore	Agilent versatile link
Cavo	POF
Distanza max	20m

#### Porta di comunicazione Ethernet TX

Ethernet 100-TX velocità	100Mb/s
Connettore	RJ-45
Cavo	4x2AWG26 Schermato CAT5E
Distanza max	100m



---

### Condizioni ambientali di riferimento

Temperatura ambiente	
- campo nominale	-10 ÷ 55 °C
Temperatura di magazzinaggio	-40 ÷ 85 °C
Umidità relativa	≤ 95 %
Pressione atmosferica	70 ÷ 106 kPa

### Isolamento e rigidità dielettrica

Il dispositivo garantisce la tenuta alle prove di isolamento e di rigidità dielettrica eseguite con le modalità prescritte dal documento ENEL GLI (EMC) del novembre 1982:

- |  |               |
|--|---------------|
| - prova di tenuta ad impulso                       | GLI (EMC) 01; |
| - prova di rigidità dielettrica                    | GLI (EMC) 02; |
| - misura del valore della resistenza di isolamento | GLI (EMC) 03. |

### Interferenze elettromagnetiche

Il dispositivo risponde correttamente alle sollecitazioni elettromagnetiche applicate con le modalità previste dal documento ENEL R EMC 02 dell'agosto 1995.

Le prove sono eseguite tenendo conto che:

- il dispositivo è inteso come "protezione";
- l'ambiente di installazione è inteso come "stazione MT";
- la porta di segnale è intesa per "collegamenti locali"

### Compatibilità meccanica

Il dispositivo risponde correttamente alle sollecitazioni meccaniche applicate con le modalità previste dal documento ENEL R EMC 01 e con i requisiti indicati:

- prove di immunità alle vibrazioni di tipo sinusoidale – VH3
- prove di resistenza alle sollecitazioni di trasporto e movimentazione – vibrazioni aleatorie a larga banda

## 4 Configurazione porta Ethernet

Sulla parte frontale del pannello è presente un connettore RJ-45 dedicato alla porta di comunicazione ethernet in rame 100-TX.

La connessione col PC può essere effettuata:

- Direttamente tramite un cavo 8 poli INCROCIATO
- Interponendo uno Switch o Hub tramite un cavo 8 poli standard.

Tutti i pannelli escono di fabbrica col medesimo indirizzo **IP : 200.1.1.135**

In fase di apertura della comunicazione sia manuale che automatica è necessario impostare l'indirizzo di default su riportato.

### 4.1 Parametri di configurazione

Nel menù relativo al pannello , sotto "Parametri di comunicazione", sono disponibili all'utente alcuni parametri che consentono di modificare la configurazione della porta ethernet.

Impostazioni porta ETHERNET da PC	
<i>Modbus slave address</i>	Indirizzo modbus RTU
<b>IP Host Address</b>	<b>Indirizzo ethernet del pannello</b>
<i>IP net mask</i>	Maschera di accesso alla rete
<i>IP gateway</i>	Indirizzo eventuale gateway per accesso da rete esterna
<i>Stato autonegoziamento</i>	Abilitazione all'autonegoziamento
Sincr. tramite NTP	Abilitazione alla sincronizzazione temporale da server NTP (**)

Nella connessione punto-punto (PC-Pannello) "IP Host Address" è l'unico parametro significativo, nel caso in cui si volesse modificare l'indirizzo IP del pannello.

Nel caso in cui il pannello fosse collegato in rete sono disponibili i parametri:

*Modbus slave address* : indirizzo modbus, significativo solo se il pannello è collegato ad un convertitore modbus RTU- modbus TCP/IP

*IP net mask*: maschera di accesso alla rete

*IP gateway*: indirizzo di eventuale gateway per accesso fuori rete

*Stato autonegoziamento*: abilitazione all'autonegoziamento della velocità 10-100Mbit

Sincr. tramite NTP: abilitazione alla sincronizzazione oraria tramite servizio NTP da server di rete

Se il server di rete dispone di servizio NTP è possibile sincronizzare tutti i pannelli mediante questa opzione. Diversamente la sincronizzazione può essere data mediante il comando "Set Real Time Clock" (menù "Comandi") tramite PC sia in locale (RS232) che da remoto (ethernet). Il pannello a seguito del comando acquisisce la data ed ora del PC stesso.

**Nota: Per rendere effettive le modifiche dei parametri riportati in corsivo si deve dare il comando di "Fine tarature" e successivamente riavviare il pannello.**

**Per riavviare il pannello si può operare in due modi:**

1. Spegner e riaccendere agendo sull'alimentazione ausiliaria
2. Premere contemporaneamente le due frecce orizzontali della MMI e dare conferma premendo successivamente il tasto di "Reset"

## 4.2 Segnalazioni e verifica connessione

Sulla parte frontale sono presenti tre led che segnalano lo stato di connessione ethernet:

1 led verde sul connettore RJ-45 acceso quando il LINK di rete è attivo

1 led giallo sul connettore RJ-45 acceso quando è attiva la trasmissione dati TX

1 led verde sul pannello quando è attiva la trasmissione/ricezione dati RX/TX

Da PC (connesso in rete o direttamente al pannello) è possibile avere conferma della corretta parametrizzazione e del collegamento fisico nel seguente modo:

- Aprire da windows la finestra "Avvio (start)"
- Selezionare l'icona "Esegui (execute)"
- Inviare il comando "ping xxx.xxx.xxx.xxx /t" (effettua un accesso continuo al dispositivo, "xxx.xxx.xxx.xxx" è l'indirizzo assegnato nel parametro IP Host Address del pannello).
- Verificare quindi, sulla finestra dos aperta, che il pannello risponda ai messaggi inviati dal PC.



## 5 Pannello DMC901B (DV901A2NCI)

Per la descrizione dettagliata del funzionamento delle protezioni ed automatismi del pannello si rimanda alla specifica tecnica funzionale e alle specifiche ENEL DV1001A2-NCI , DV1002A2-NC e DV900AD.

### 5.1 Protezione di massima corrente

Il pannello dispone di tre soglie di massima corrente, ciascuna soglia può essere inclusa o esclusa predisponendo il parametro "Stato" relativo a ciascuna soglia.

I parametri di taratura relativi alle tre soglie sono programmabili da PC utilizzando il menù "Protezioni e automatismi" → "Protezione di massima corrente".

### 5.2 Protezione direzionale di terra

Il pannello dispone di una protezione direzionale di terra che può funzionare sia su reti con neutro isolato sia su reti con neutro messo a terra mediante bobina di compensazione.

La scelta del modo di funzionamento è programmabile da PC nel menù "Protezioni e automatismi" → "Protezione direzionale di terra" impostando il parametro "Modo di funz. Impostato per prot. 67":

- in modalità non pilotata ASSN il modo di funzionamento è il varmetrico
- in modalità "Pilotata ASSN" il funzionamento è determinato dallo stato dei segnali SNI (Stato neutro isolato) e SNC (Stato neutro compensato) provenienti dal dispositivo ASSN, secondo le modalità descritte in tabella:

Impostazione protezione da PC " Modo di funz. Impostato per prot. 67"	Ingresso SNC	Ingresso SNI	Funzionamento protezione come:	Segnalazione incongruenza
pilotata ASSN	1	0	wattmetrica	O
pilotata ASSN	0	1	varmetrica	O
pilotata ASSN	0	0	varmetrica	C
pilotata ASSN	1	1	varmetrica	C
non pilotata ASSN	qualsiasi	qualsiasi	varmetrica	O

- la commutazione tra una modalità di funzionamento e l'altra può avvenire solamente con protezioni a riposo, nel caso la richiesta arrivi con una o più soglie attive l'esecuzione della commutazione avverrà non appena tutte le soglie saranno a riposo.

Per entrambe le modalità di funzionamento, varmetrico o wattmetrico, la protezione dispone di 5 soglie a sensibilità direzionale con predisposizioni e modalità di funzionamento identiche, il diverso modo di funzionamento è ottenuto adattando le regolazioni in modo appropriato allo stato del neutro.

L'utilizzo delle soglie è il seguente:

- prima soglia: è impostata a sensibilità diretta, prevede i segnali di avviamento, di avviamento ritardato e di scatto; lo scatto della soglia comanda l'apertura dell'interruttore.
- seconda soglia: sono presenti due distinte soglie 67.2a e 67.2b regolabili in modo indipendente, sono impostate a sensibilità diretta, entrambe le soglie se attive, comandano le funzioni logiche e i relè di avviamento e di scatto relativi alla seconda soglia; lo scatto della soglia comanda l'apertura dell'interruttore.

Una opportuna regolazione delle due soglie consente di rilevare guasti sia su rete a neutro isolato che compensato senza alcuna commutazione del modo di funzionamento.

- terza soglia: è impostata a sensibilità inversa; comanda l'apertura dell'interruttore
- soglia Sb: è impostata a sensibilità inversa; può essere impostata per segnalare la presenza di tensione omopolare con interruttore aperto; restituisce solamente una segnalazione.

Per ciascuna soglia è possibile impostare tramite opportuni parametri, l'inibizione completa del funzionamento ("Stato"), oppure l'inibizione del solo scatto ("Abilitazione scatto per 67xx").



In caso di inibizione completa la soglia non viene valutata; in caso di inibizione del solo scatto la soglia viene valutata (il segnale logico di avviamento può essere utilizzato per attivare la protezione contro i guasti intermittenti o evolutivi) mentre sono bloccate l'emissione del comando di apertura dell'interruttore e le segnalazioni sui relè di scatto.

Il comando di chiusura manuale dell'interruttore, i comandi di richiusura rapida, lenta e memorizzata, attivano una finestra di contrazione durante la quale le soglie 67S1, 67S2a, 67S2b e 67S3 intervengono in caso di guasto con il tempo di ritardo contratto anziché con il tempo normale.

La durata della finestra di contrazione e i tempi di ritardo normale e contratto di ciascuna delle soglie di cui sopra, sono regolabili in modo indipendente per le modalità di funzionamento Var o Watt.

I parametri di taratura relativi sono programmabili da PC utilizzando il menù "Protezioni e automatismi" → "Protezione direzionale di terra" → "Configurazione Watt" o "Configurazione Var"

L'incongruenza degli ingressi SNI e SNC (vedi tabella) è segnalata dalla chiusura del relè SN-Inc e dalla accensione del led Anom.Ex.

La segnalazione può essere abilitata o disabilitata da PC predisponendo il parametro "Abil. Segnalazione incongruenza" presente nel menù "Protezioni e automatismi" → "Ingressi SNI e SNC"

## 5.2.1 Discriminazione di guasti intermittenti od evolutivi

È previsto un dispositivo in grado di riconoscere i guasti intermittenti (su una singola linea) ed evolutivi (trasferimento del guasto da una linea ad un'altra).

Per il riconoscimento dei guasti il dispositivo utilizza i segnali di avviamento delle soglie 1 e 2 della protezione direzionale di terra.

Le predisposizioni e i parametri di taratura della richiusura sono programmabili da PC utilizzando il menù "Protezioni e automatismi" → "Protezione per guasti intermittenti o evolutivi"

## 5.3 Richiusura

Il dispositivo di richiusura automatica prevede due programmi di funzionamento, "Rapida" e "Rapida+Lenta", il funzionamento della richiusura può essere incluso o escluso da telecomando o da commutatore locale.

Le predisposizioni e i parametri di taratura della richiusura sono programmabili da PC utilizzando il menù "Protezioni e automatismi" → "Richiusura"

## 5.4 Funzionamento in presenza di Bassa Pressione SF6

In presenza del segnale di bassa pressione SF6 dell'interruttore (63G-Sc) il dispositivo può funzionare in 4 differenti modi:

- nessuna azione: non viene effettuata alcuna azione aggiuntiva alle azioni normalmente previste: segnalazione locale (led Anom.Ex.) e a distanza (relè 63G)
- apertura automatica dell'interruttore : la presenza dell'ingresso 63GSc comanda l'apertura dell'interruttore e il blocco della richiusura.
- blocco comandi automatici: in presenza dell'ingresso 63GSc i comandi automatici di apertura (protezioni) e di chiusura (richiusure) sono bloccati.
- apertura condizionata: in presenza dell'ingresso 63GSc i comandi di apertura delle protezioni 51S1, 51S2, 51S3 e 67S3 sono bloccati, mentre sono consentiti i comandi di apertura di 67S1, 67S2, 67S4, 67S5 e 81X.  
La richiusura è bloccata.
- blocco richiusura: in presenza dell'ingresso 63GSc le aperture automatiche sono consentite, la richiusura è bloccata.

La scelta del modo di funzionamento è programmabile da PC impostando il parametro "Funzionamento per 63GSc" presente nel menù "Protezioni e automatismi" → "Funzionamento per 63GSc"



## 5.5 Segnalazioni ottiche locali

Sul fronte del pannello sono presenti le seguenti segnalazioni ottiche:

Uaux	Tensione di alimentazione presente	Verde
+5V +24V	Tensioni di alimentazione schede presenti	Verde
±10V	Tensioni di alimentazione scheda SEM presenti	Verde
+3V (CPU1)	Tensione di alimentazione scheda SES presente	Verde
RUN (CPU1)	La CPU della scheda SES funziona correttamente	Verde
RX/TX	Trasmissione dati su rete Ethernet	Verde
RUN (CPU2)	La CPU della scheda SEM funziona correttamente	Verde
±7,5V	Tensioni di alimentazione scheda SEM presenti	Verde
Locale	Pannello in funzionamento locale	Verde
Pann. Funz	Acceso: il pannello funziona correttamente Intermittente o spento: presenza di anomalia maggiore	Verde
Avv	Avviamento delle protezioni 51 o 67	Giallo
51	Scatto della protezione di massima corrente	Rosso - memorizzato
67	Scatto della protezione direzionale di terra	Rosso - memorizzato
CRC	Ciclo di richiusura in corso	Giallo
FR	Fallita richiusura	Rosso - memorizzato
Anom. Ex.	Anomalia esterna: Interruttore incongruente Ingressi SNI SNC incongruenti Presenza ingresso AnIn Presenza ingresso 63GSc Comando interruttore fallito Intervento soglie I <sup>2</sup> t	Rosso
81X	Presenza dell'ingresso 81X	Rosso - memorizzato

La pressione del tasto "Reset" (par. 3.2) ripristina le segnalazioni memorizzate.

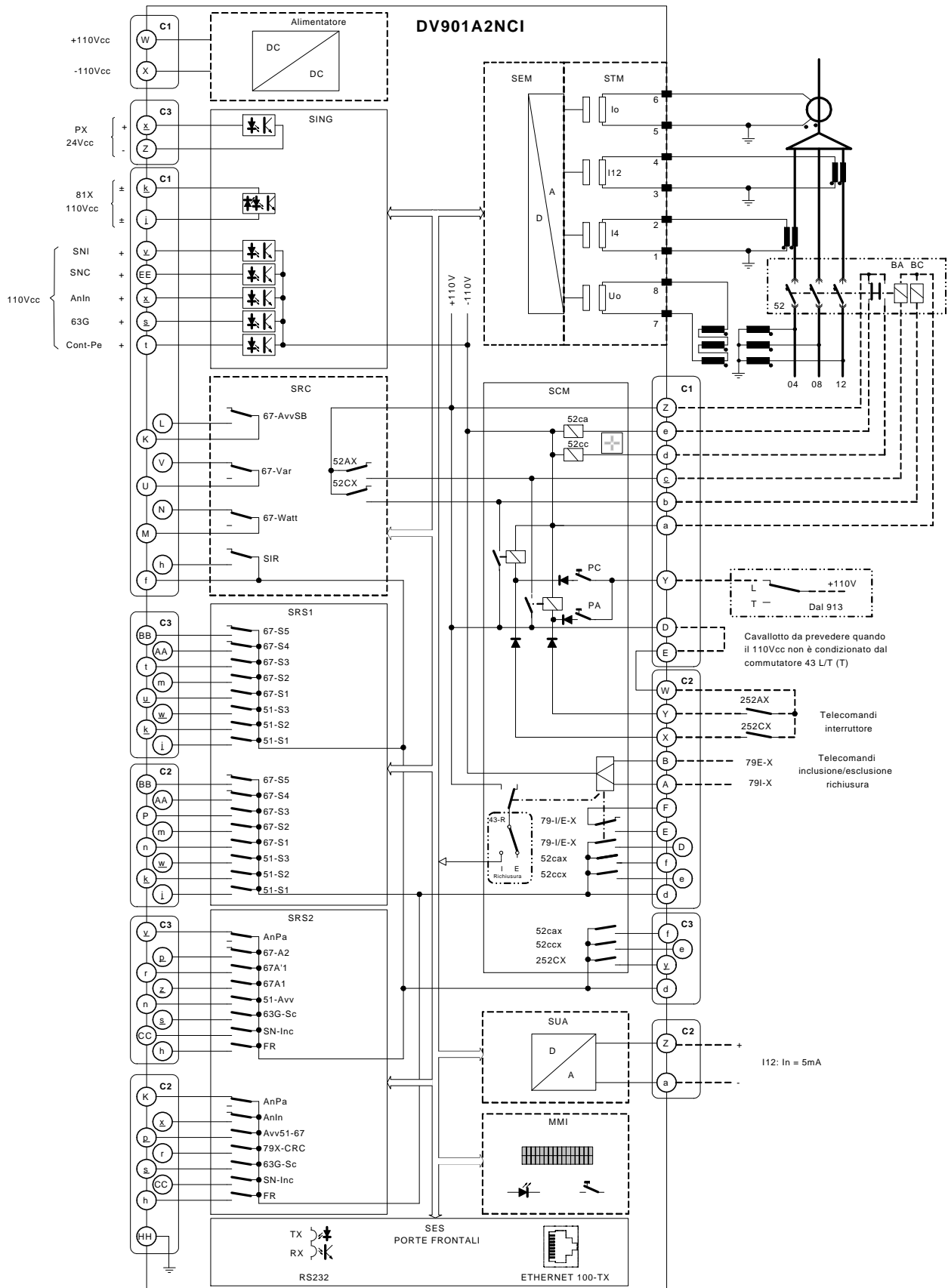
Sul fronte del pannello, sono presenti sul connettore RJ-45 le seguenti segnalazioni ottiche:

LINK	Connessione attiva	Verde
TX	Trasmissione in atto	Giallo





## 5.6 Schema di inserzione

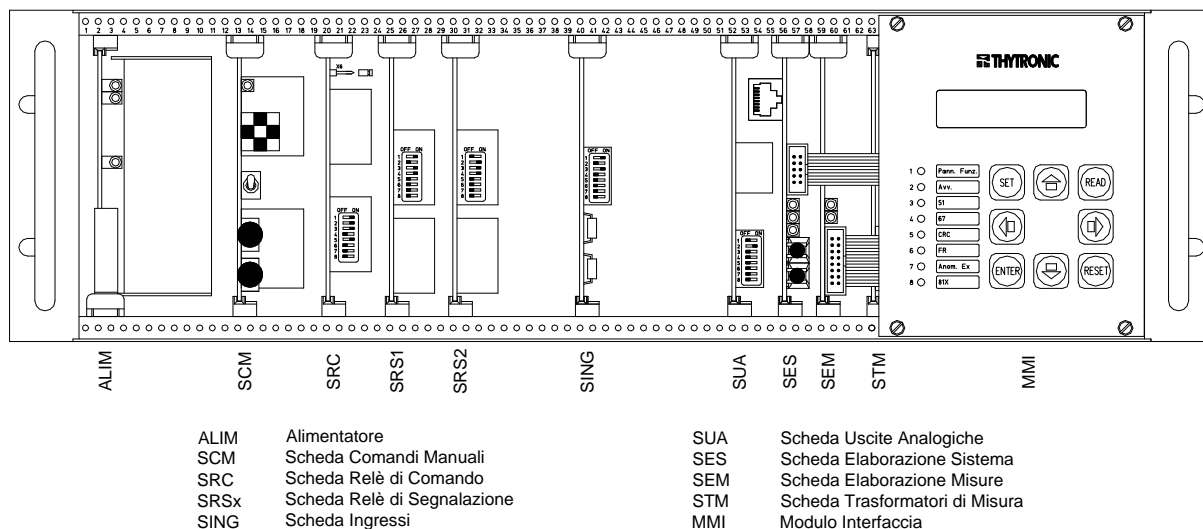


Schema di inserzione del pannello DMC901B (DV901A2NCI)

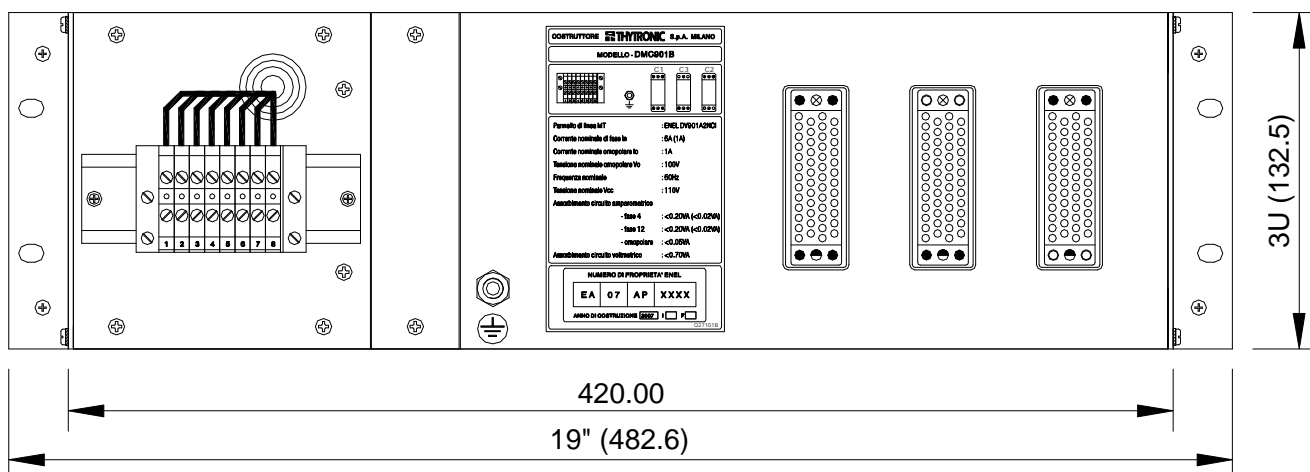


## 6 Caratteristiche costruttive

Il pannello è costruito con dimensioni standard da 19", ha altezza pari a 3U e profondità di 300 mm, presenta un grado di protezione IP30 sulla parte frontale e IP20 per il contenitore.



Vista frontale del pannello DMC901B (DV901A2NCI)



Vista posteriore del pannello DMC901B (DV901A2NCI)

Per il collegamento dei circuiti amperometrici e voltmetrici è prevista sulla parte posteriore del pannello una morsettiera con morsetti componibili a vite adatti per accogliere conduttori flessibili fino a 4 mm<sup>2</sup>.

Per i collegamenti con il campo, con le segnalazioni ausiliarie e telesegnalazioni sono utilizzati 3 connettori a 50 poli.



Nella successiva tabella sono riportati i codici delle schede costituenti il pannello e la configurazione dei predispositori e degli altri eventuali elementi di configurazione presenti sulle schede.

Tipo di scheda	Riferimento vista frontale e posteriore	Codice scheda		Predisposizione microinterruttori	Altre predisposizioni
Alimentatore	ALIM	KE0025			
Scheda comandi manuali	SCM	KE0031			
Scheda relè di comando	SRC	KE0015			Ponticello X6 (*) inserito
Scheda relè di segnalazione N.1	SRS1	KE0020			
Scheda relè di segnalazione N.2	SRS2	KE0020			
Scheda ingressi	SING	KE0011			
Scheda uscite analogiche	SUA	KE0046			
Scheda elaborazione	SES	SP0100B			
Scheda elaborazione misure	SEM	SP0030	In =5A		Ponticelli X5, X15, X16 inseriti
			In=1A		Ponticelli X5, X15, X16 non inseriti
Modulo interfaccia	MMI	KE056			

(\*) Il ponticello X6 si trova nella parte alta della scheda vicino al connettore posteriore.





**Sede/Headquarters**

20139 MILANO (ITALY) – Piazza Mistral 7 – tel 02-57 49 57 01 (r.a.) – fax 02-57 40 37 63

**Stabilimento/Factory**

35127 PADOVA (ITALY) – Z.I. Sud – Via dell'Artigianato 48 – tel 049-89 477 01 (r.a.) – fax 049-870 13 90