

## RMT/1

Relè differenziale di terra a 1 soglia di intervento temporizzata. L'apparecchio è contenuto in una custodia per montaggio incassato retroquadro.

Il relè per le ridotte dimensioni d'ingombro e per gli elevati livelli di immunità ai disturbi, è particolarmente adatto all'installazione entro cassette di quadri MCC, PMCC e cassette di comando in genere.

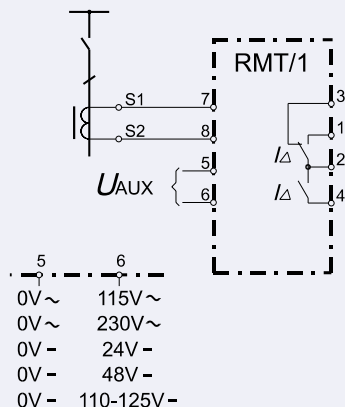


## RMT/1

Earth fault definite time residual current relay with 1 operation threshold.

The device is supplied in a case for panel mounting with plastic frontal cover.

The relay is made with a high immunity level against electrical disturbances so that it is particularly suitable, along with the small size, for assembly into modular elements of MCC and PMCC.



## Caratteristiche tecniche

U <sub>aux</sub> :	24 V o 48 V cc 110 V - 125 V cc 115 V o 230 V ca
Reg. intervento ID:	0,03 - 0,3 A 0,3 - 3 A 3 - 30 A
Temporizzazione:	0,03 - 0,3 s 0,3 - 3 s
Contatti:	n° 1 di scambio da 5 A - 250 V ca n° 1 di chiusura da 5 A - 250 V ca
Dimensioni:	48x48x80 mm

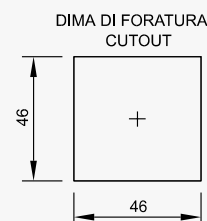
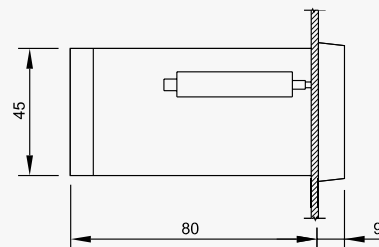
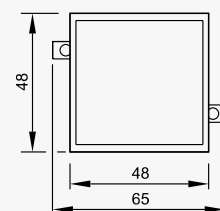
Altre caratteristiche vedi pag. 17

## Technical characteristics

Aux. supply:	24 V or 48 V dc 110 V - 125 V dc 115 V or 230 V ac
Threshold setting range ID:	0,03 - 0,3 A 0,3 - 3A 3 - 30 A
Time delay:	0,03 - 0,3 s 0,3 - 3 s
Type of contacts:	n° 1 change over - 5 A 250 V ac n° 1 normally open - 5 A 250 V ac
Dimensions:	48x48x80 mm

For others technical characteristics, refer to general specification on page 17

## Dimensioni - Dimensions



- 1 soglia di intervento temporizzata  
*1 delay threshold*
- custodia 48x48 mm per montaggio incassato  
*48x48 mm panel mounting housing*
- Filtraggio contro le armoniche  
*harmonic suppression filter*
- Doppio contatto di uscita  
*Double output contact*
- Funzionamento a sicurezza positiva-negativa programmabile  
*energized or de-energized easy programmable output final relay*
- Verifica della continuità del circuito di misura  
*continuity of the measure circuit permanently monitored*